

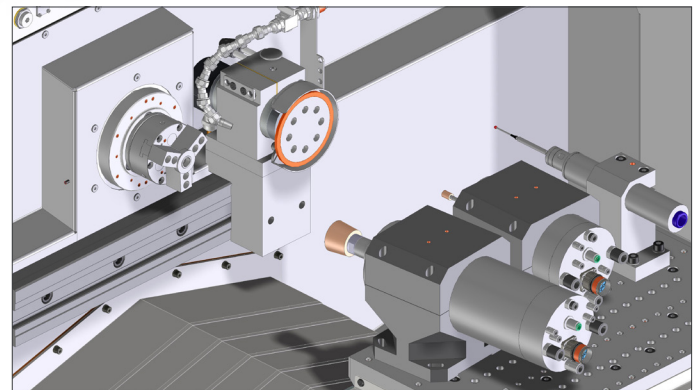
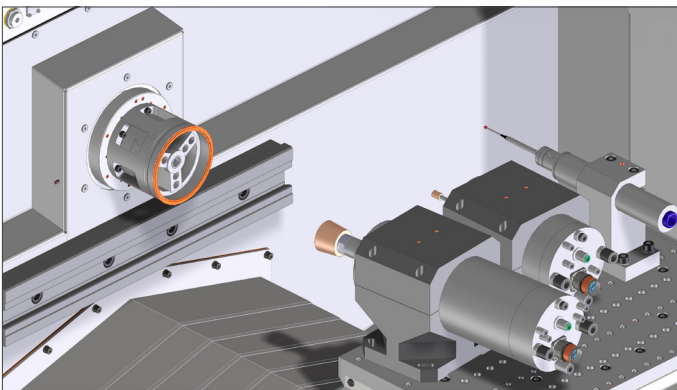
# NEUES SCHLEIFMASCHINENKONZEPT VOUMARD 30



Die Innenschleifmaschine VOUMARD 30 ergänzt die Innenschleifkompetenz der Marke Voumard um eine Maschine für alle Branchen, deren Hauptaugenmerk auf einfachen Innenschleifbearbeitungen in der Klein- und Mittelfertigung liegt. Die VOUMARD 30 ist für Werkstücklänge bis 150 mm und Durchmesser bis 150 mm ausgelegt.

Die kompakte Maschine hat eine Aufstellfläche von 1.80 x 1.80 m. Mit ihrem sehr guten Preis-/Leistungsverhältnis ist sie auch eine ideale Einstiegsmaschine. In Sachen Ausstattung geht die VOUMARD 30 keine Kompromisse ein.

Je nach Anwendungsfall können wahlweise eine oder zwei parallel angeordnete Innenschleifspindeln zum Einsatz kommen. Diese hochwertigen Innenschleifspindeln sorgen für beste Schleifergebnisse bei kurzen Taktzeiten. Sie sind mit Drehzahlen bis 120.000 min<sup>-1</sup> erhältlich. Weitere herausragende Merkmale sind der hochgenaue Werkstückspindelstock und ein hochpräziser Kreuztisch in X/Z. Die VOUMARD 30 kann mit zwei unterschiedlichen Abrichtkonzepten ausgerüstet werden.



## MASCHINENMERKMALE

- Kompakte Innenschleifmaschine für kleine bis mittelgroße Bauteile
- Ideal für kleine bis mittelgroße Losgrößen
- Steife Grundbasis gepaart mit kurzen Achswegen
- Wahlweise mit einer oder zwei Hochfrequenz-Innenschleifspindeln (optional mit Innenkühlung)
- Hochgenauer Werkstückspindelstock
- Verschiedenste Abrichtmöglichkeiten
- Hochpräziser Kreuztisch X-/Z-Achse
- Getrennte Nass-/Trockenbereiche
- Fanuc Oi Steuerung, ausgerüstet mit der neuesten BLUE Solution Software

## TECHNISCHE GRUNDDATEN

Werkstücklänge	bis 150mm
Werkstückdurchmesser	bis 150mm
Innenschleifspindel max. Drehzahlen	45'000/60'000/90'000/120'000
max. Drehzahlen	3'000
Verfahrweg X-Achse	300mm
Verfahrweg Z-Achse	300mm
Eilgang X-Achse	15m/min
Eilgang Z-Achse	20m/min