

Individuelle  
Komplettlösungen  
für Ihre Produktion



# SPINNER U5 mit ROBOTOBOX<sup>treme</sup>

*- Kurzfristig verfügbare Anlage -*

# ► Messeanlage U5-630 mit ROBOBOX

Individuelle  
Komplettlösungen  
für Ihre Produktion



Baujahr 2022  
Einsatz rein zu Messezwecken

*Sonderpreis: 400.000 €*



## ► SPINNER U5-630

SK40 - 12.000 1/min  
122 fach Werkzeugmagazin  
Heidenhain TNC640  
5 Achsen-Simultanpaket  
Späneförderer mit 70bar Hochdruck  
Spindeltaster und Laser zur Werkzeugvermessung  
manuelles Nullpunktspannsystem

## ► ROBOBOXtreme

Fanuc M20/35  
Greifer für Gressel-Spannmittel  
8 Spannmittelplätze  
Wendestation für 6. Seite  
5 Schubladen (3x150mm, 2x200mm)  
QR Code Scanner

*Lieferbar in Q4/2024*

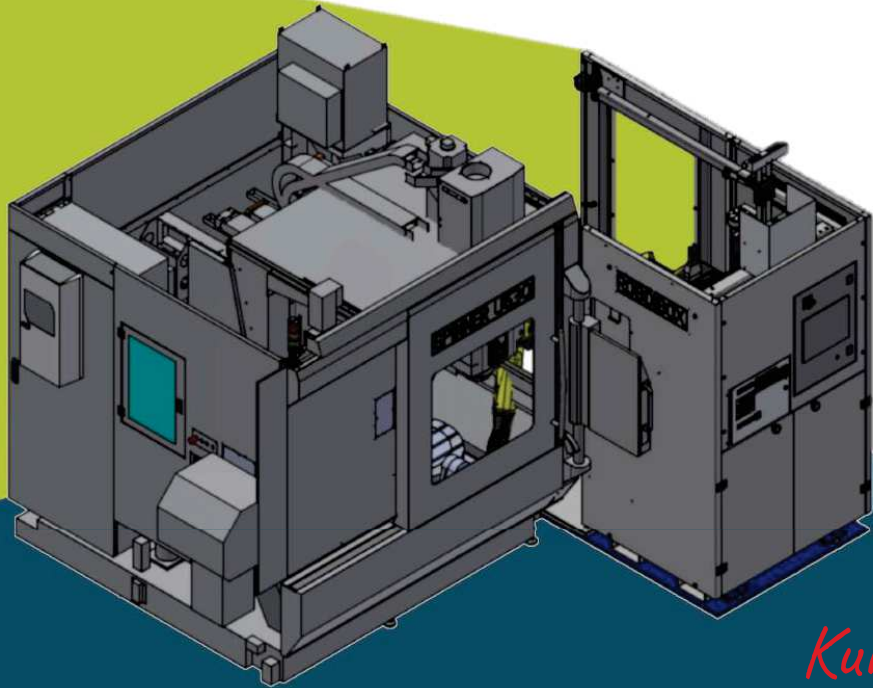
Individuelle  
Komplettlösungen  
für Ihre Produktion



## ► U5-630 mit ROBOBOX

Neumaschine U5-630  
ROBOBOXtreme Baujahr 2022

*Sonderpreis: 349.000 €*



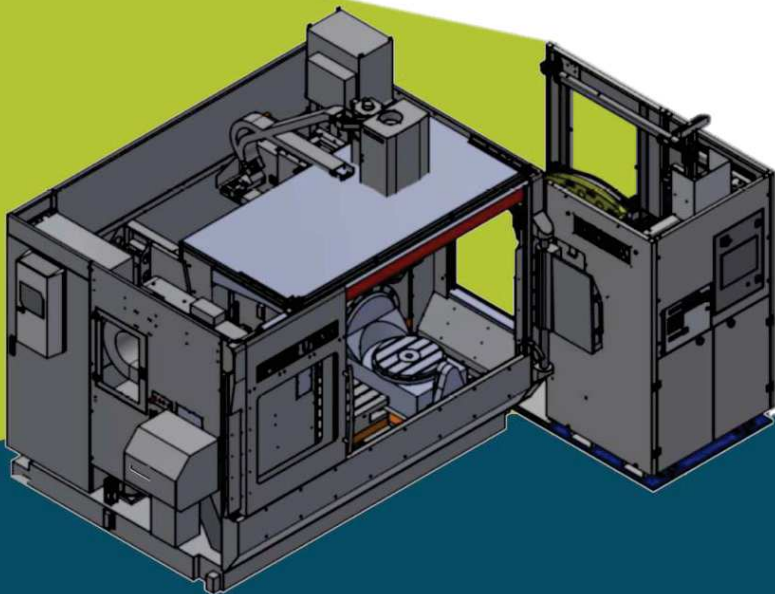
- **SPINNER U5-630**
  - SK40 - 12.000 1/min
  - 54 fach Werkzeugmagazin
  - Siemens Sinumerik One
  - Messsysteme in allen Achsen
  - Späneförderer mit 22bar Hochdruck
  - Spindeltaster
  - manuelles Nullpunktspannsystem + Spannmittelpaket
- **ROBOBOXtreme**
  - Fanuc M20/35
  - Greifer für Gressel-Spannmittel
  - 6 Spannmittelplätze
  - Wendestation für 6. Seite
  - 5 Schubladen (3x150mm, 2x200mm)
  - QR Code Scanner

*Kurzfristig lieferbar*

## ► U5-1530 mit ROBOBOX

Neumaschine U5-1530  
ROBOBOXtreme Baujahr 2022

*Sonderpreis: 385.000 €*



Individuelle  
Komplettlösungen  
für Ihre Produktion



- **SPINNER U5-1530**
  - SK40 - 12.000 1/min
  - 54 fach Werkzeugmagazin
  - Siemens Sinumerik One
  - Messsysteme in allen Achsen
  - Späneförderer mit 22bar Hochdruck
  - Spindeltaster
  - manuelles Nullpunktspannsystem + Spannmittelpaket
- **ROBOBOXtreme**
  - Fanuc M20/35
  - Greifer für Gressel-Spannmittel
  - 6 Spannmittelplätze
  - Wendestation für 6. Seite
  - 5 Schubladen (3x150mm, 2x200mm)
  - QR Code Scanner

*Kurzfristig lieferbar*